



【出来上がりサイズ】
 (約)【大】縦9.5cm×横16cm 【小】縦6.5cm×横10cm

craftrecipe

針も糸も不要! 余り生地でもOK!

かんたん リボン

材料 (大・小 2つ分)

布 (36cm×33cm)	1枚
布用ボンド	1ヶ

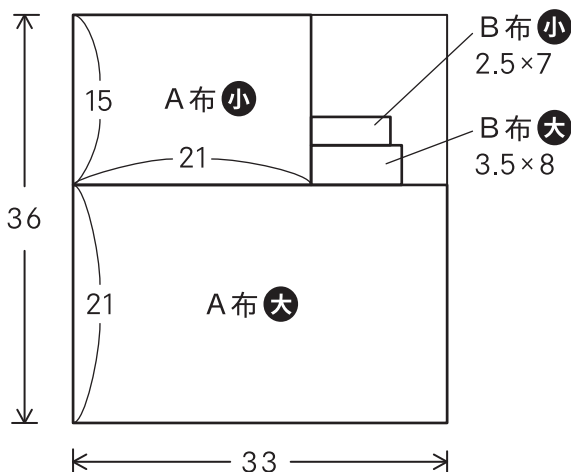
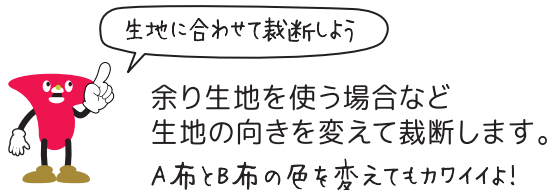
* 裁断後のサイズの生地がとれれば余り生地でもOK*

作り方 ※大小とも手順は同じです

単位 (cm)

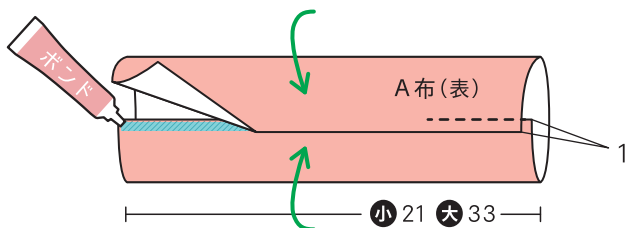
1 布を裁つ

右図を参考に
 A布(本体用)とB布(中心部分)を
 裁断します。

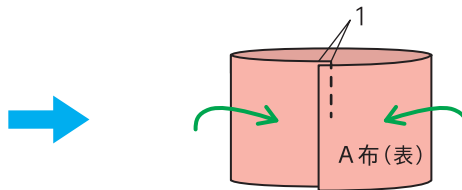


2 本体を作る

① A布の上下を中央に向けて折り、
 1cm重ねてボンドで貼ります。

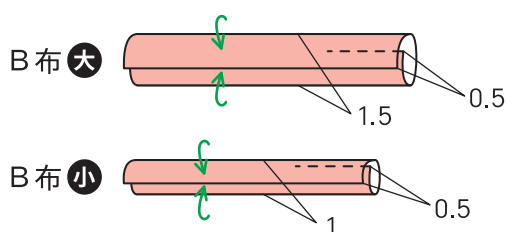


② さらに左右を中央に向けて折り、
 1cm重ねてボンドで貼ります。



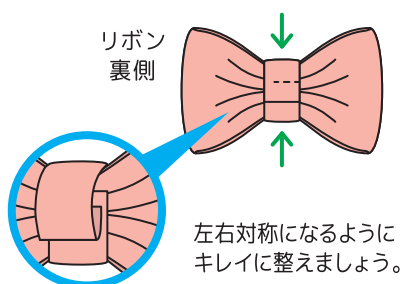
3 リボンの中心部分を作る

下図サイズを参考に、
 B布の上下を折り、5mm重ねて
 ボンドで貼ります。



4 A布とB布を合わせる

A布の中央を蛇腹状に折り、
 B布でくるみ、ボンドで貼ります。



ヘアゴムにする場合は輪にしたゴムと一緒にくるみます。



カチューシャやブローチピンをつけても◎